

Modelo: ABD-530RG

Manual de Instrucciones



con vaso de vidrio y base de acero inoxidable

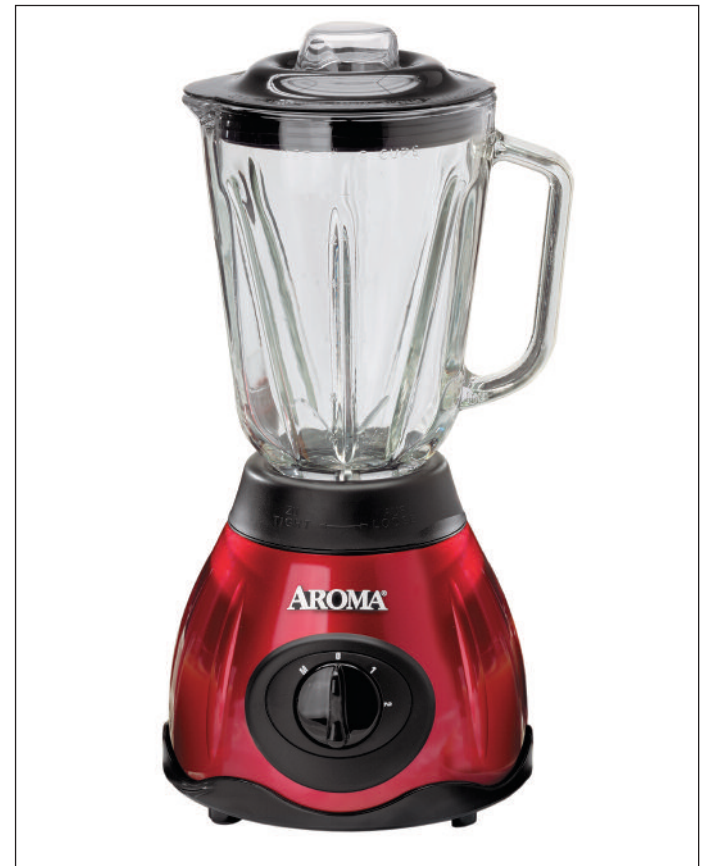
Crush & Blend™

AROMA®

AROMA®

Crush & Blend™

with glass jar and stainless steel base



Instruction Manual

Model ABD-530RG

Su Crush & Blend de **AROMA** con toda seguridad se convertirá en uno de los equipos electrodomésticos más versátiles y prácticos de su hogar. Lea las instrucciones con cuidado antes de usarlo por primera vez.

¡Felicitaciones!



Publicado por:

Aroma Housewares Co.
6469 Flanders Drive
San Diego, CA 92121
EE:UU.A.
www.aromaco.com

© 2005 Aroma Housewares Company

Congratulations!

Your **AROMA** Crush & Blend will surely become one of the most versatile and practical appliances in your home.

Please read the following instructions carefully before your first use.



Published By:

Aroma Housewares Co.
6469 Flanders Drive
San Diego, CA 92121
U.S.A.
1-800-276-6286
www.aromaco.com

© 2005 Aroma Housewares Company All rights reserved.

IMPORTANT SAFEGUARDS

Basic safety precautions should always be followed when using electrical appliances, including the following:

1. Read all instructions before use.
2. Avoid contact with moving parts.
3. To protect against electrical shock, do not immerse cord, plug or unit in water or any other liquid.
4. Close supervision is necessary when this appliance is used by or near children. This appliance is not intended to be used by children.
5. Unplug from outlet when not in use and before cleaning. Allow to completely cool before putting on or taking off any parts, and before cleaning.
6. Do not operate this appliance with a damaged cord, plug or after the appliance malfunctions or has been damaged in any manner. Return appliance to the nearest authorized service facility for examination, repair or adjustment.
7. The use of accessory attachments not recommended by the appliance manufacturer may cause injuries.
8. Do not use outdoors.
9. Do not let cord hang over edge of table or counter, or touch hot surfaces.
10. Do not place on or near a hot gas or electrical burner, or in a heated oven.
11. Extreme caution must be used when moving an appliance containing hot oil or other hot liquids.
12. To disconnect, press the "power" button, then remove plug from wall outlet.
13. Do not let cord hang over the edge of the counter.
14. Do not use appliance for other than intended use.
15. The motor must always be switched off before the blender is connected to the wall outlet.
16. Blender blades are very sharp. Handle the blender with extreme care and caution.
17. The blender can only be operated if the glass jar has been inserted properly into the motor block.
18. The blender must not be operated with an empty glass jar. Ensure that it contains liquid or solid food to prevent damage to the motor.
19. Allow hot liquids to cool to a lukewarm temperature before pouring into blender.

SAVE THESE INSTRUCTIONS

GUARDE ESTAS INSTRUCCIONES

1. Lea todas las instrucciones antes de usarlo.
2. Evite tocar las piezas móviles.
3. Para evitar los choques eléctricos, no sumerja en agua ni en ningún otro líquido el cable, el enchufe ni la unidad.
4. Cuando sea usado por niños o cerca de ellos es necesario supervisarlos cuidadosamente. Este equipo no es para ser usado para niños.
5. Desenchúfelo del tomacorriente cuando no esté en uso y antes de limpiarlo. Espere a que se enfríe por completo antes de retirar o colocar piezas, y antes de limpiarlo.
6. No lo use si el cable o el enchufe están dañados, si no ha funcionado bien o ha tenido alguna avería. Devuélvalo al agente de servicio técnico autorizado más cercano para que lo examinen, reparen o ajusten.
7. El uso de accesorios no recomendados por el fabricante del equipo puede provocar lesiones.
8. No lo use al aire libre.
9. No permita que el cable cuelgue de la mesa o mostrador, ni que toque superficies calientes.
10. No lo coloque cerca de una hornilla de gas o eléctrica caliente, ni en un horno caliente.
11. Se debe tener sumo cuidado al trasladarlo con aceite u otros líquidos calientes.
12. Para desconectarlo, oprima el botón "power" (energía eléctrica), luego desenchufe del tomacorriente.
13. No permita que el cable cuelgue del mostrador.
14. No lo use para otra cosa que no sea el uso previsto.
15. El motor siempre debe estar apagado antes de conectar la licuadora al tomacorriente.
16. Las cuchillas son muy filosas. Manipule la licuadora con sumo cuidado y precaución.
17. La licuadora sólo funcionará si el vaso de vidrio ha sido insertado correctamente en el bloque del motor.
18. La licuadora no debe usarse con el vaso vacío. Asegúrese de que tenga alimentos líquidos o sólidos para evitar que se dañe el motor.
19. Espere a que los líquidos calientes estén tibios antes de verterlos en la licuadora.

Siempre se deben seguir las precauciones de seguridad básicas al usar electrodomésticos, incluidas las siguientes:

IMPORTANTES INSTRUCCIONES DE SEGURIDAD

INSTRUCCIONES PARA USAR EL CABLE CORTO

1. Se proporciona un cable eléctrico corto con el propósito de reducir el riesgo de tropezarse o enredarse con un cable más largo.

2. Hay cables de extensión más largos disponibles y deben ser usados con sumo cuidado.

3. Si se usa un cable de extensión más largo:

a. La clasificación eléctrica marcada en el cable de extensión debe ser

por lo menos igual que la clasificación eléctrica del aparato.

b. El cable más largo debe ser colocado de manera que no cuelgue por

por el borde del mostrador o mesa en donde pudiera ser jalado por

un niño o alguien pudiera tropezarse con el cable sin querer.

CLAVIJA POLARIZADA

Este aparato cuenta con una **clavija polarizada** (una espiga es más ancha que la

otra); siga las siguientes instrucciones:

Para reducir el riesgo de choque eléctrico, esta clavija debe ser conectada a una salida

o enchufe eléctrico polarizado solamente de una manera. Si la clavija no entra

completamente en el enchufe, voltee la clavija.

Si aún no queda bien en el enchufe, póngase en contacto con un electricista

especializado. No trate de modificar la clavija.



Este aparato fue diseñado

Solamente para Uso Doméstico.

SHORT CORD INSTRUCTIONS

1. A short power-supply cord is provided to reduce risk resulting from becoming entangled in or tripping over a longer cord.
2. Longer extension cords are available and may be used if care is exercised.
3. If a longer extension cord is used:
 - a. The marked electrical rating of the extension cord should be at least as great as the electrical rating of the appliance.
 - b. The longer cord should be arranged so that it will not drape over the counter top or tabletop where it can be pulled by children or tripped over unintentionally.

POLARIZED PLUG

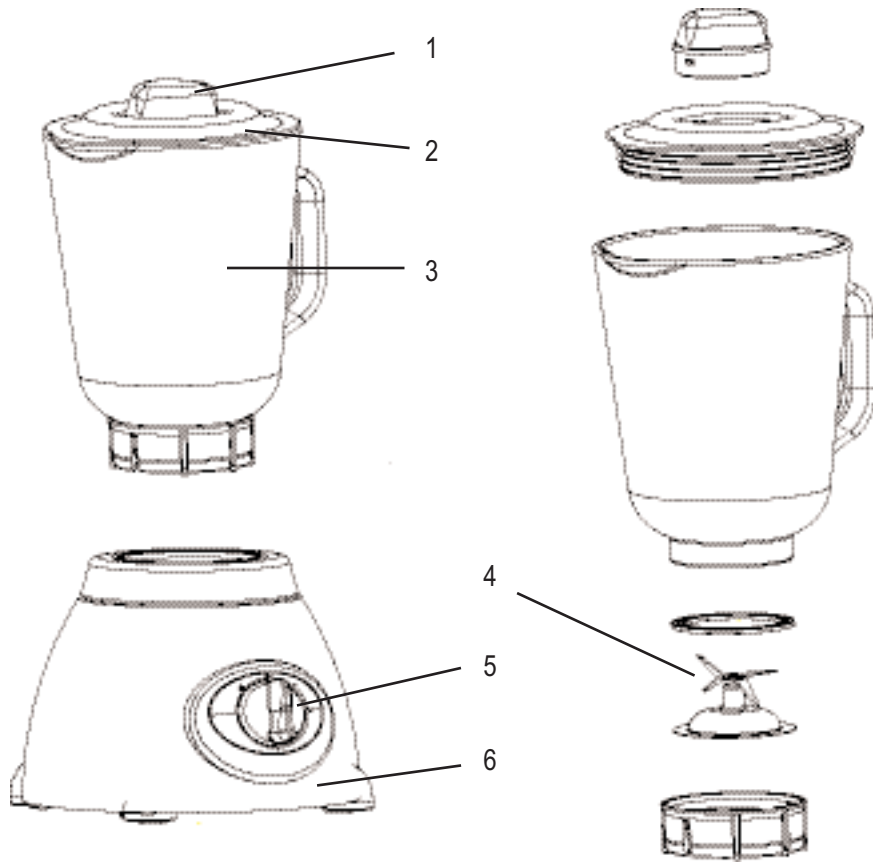
This appliance has a **polarized plug** (one blade is wider than the other); follow the instructions below:

To reduce the risk of electric shock, this plug is intended to fit into a polarized outlet only one way. If plug does not fit fully into the outlet, reverse the plug. If it still does not fit, contact a qualified electrician. Do not attempt to modify the plug in any way.



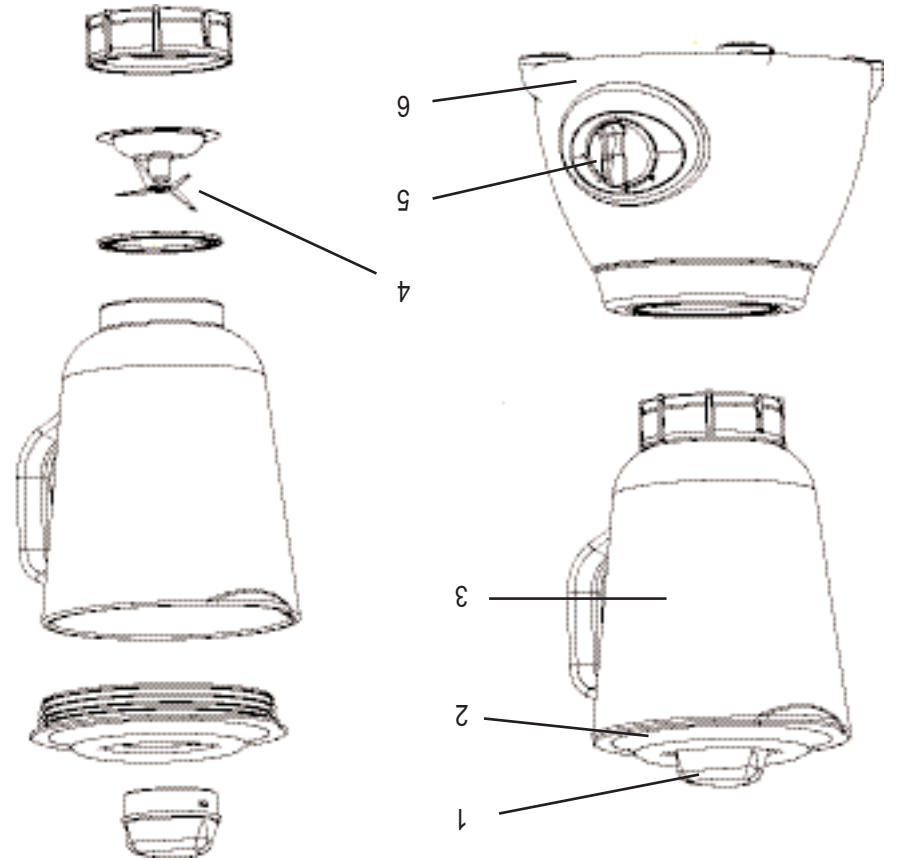
This appliance is for household use only.

PARTS IDENTIFICATION



1. Lid Access Cover
2. Lid
3. Glass Jar
4. Blade Assembly
5. Rotary Controls
6. Blender Base

- 3
1. Tapa de acceso
 2. Tapa
 3. Vaso de vidrio
 4. Cuchillas
 5. Controles de rotación
 6. Base del motor



IDENTIFICACIÓN DE LAS PARTES

CÓMO USAR

Antes de usar por primera vez:

1. Lea todas las instrucciones y precauciones importantes.
2. Retire todos los materiales de embalaje; asegúrese de que todos los artículos recibidos estén en buenas condiciones.
3. Con excepción de la base, lave todas las piezas en agua jabonosa con una esponja o un paño.
4. Enjuague a fondo para eliminar todo residuo de jabón.
5. Limpie el cuerpo con un paño húmedo.
- **No use limpiadores abrasivos ni estropajos.**
- **No sumerja en agua la base de la licuadora, el cable ni el enchufe.**

Para usarlo:

Consulte la sección "Identificación de piezas":

1. Coloque el aro sellador de goma en el borde interior de la unidad con la cuchilla.
2. Coloque en la base del vaso la cuchilla con el aro sellador.
3. Monte el vaso de vidrio en su base, rosándolo en sentido horario (hacia la derecha).
4. Monte el vaso con su base sobre la base del motor presionando hacia abajo hasta que encaje firmemente. Asegúrese de que el motor esté apagado antes de montar el vaso de vidrio.
5. Una vez que haya colocado los ingredientes en el vaso de vidrio, coloque la tapa presionando hacia abajo.
6. Inserte la tapa de acceso en la abertura de la tapa del vaso y gírela en sentido antihorario (hacia la izquierda) hasta que se trabé.

HOW TO USE

Before First Use:

1. Read all the instructions and important safeguards.
2. Remove all packaging materials; make sure all your items are received in good condition.
3. With the exception of the base, wash all parts with warm soapy water using a sponge or dishcloth.
4. Rinse thoroughly to remove soapy residue.
5. Wipe body clean with a damp cloth.
- **Do not use abrasive cleaners or scouring pads.**
- **Do not immerse the blender base, cord or plug in water at any time.**

How to Use:

Please refer to the Parts Identification page.

1. Put the rubber sealing ring on the inner edge of the blade assembly.
2. Put the blade with the sealing ring into the cup base.
3. Mount the glass jar onto the cup base unit by screwing it on in clockwise direction.
4. Mount the glass jar and cup base onto the blender base by placing it securely onto the blending base. Make sure that the motor is off before mounting the glass jar.
5. After putting the ingredients in the glass jar, put the lid on by pressing down.
6. Insert the lid access cover into the opening of the lid and turn it in counter-clockwise direction until it is locked.

HOW TO USE

Helpful Tips:

1. To achieve the best results when pureeing solid ingredients, place multiple small portions into the glass jar, one by one, instead of one large quantity all at once.
2. If you are processing solid ingredients, cut into small pieces before inserting in glass jar (1/2 to 1 inch).
3. When mixing solid ingredients, start off first with a small amount of liquid. Gradually add more and more liquid through the access cover.
4. For blending solid or very thick liquid ingredients, we recommend that you use the "M" setting (pulse mode).
5. Do not operate the blender without the lid access cover securely in place.

Speed Setting	Use
1 - Low	For light mixing of liquids
2 - High	For more solid ingredients - for blending liquids and solids
M - Pulse	Short, powerful pulsing movements - For crushing ice and hard solid ingredients. (The blending control does not permanently engage in the "M" setting. You have to hold the switch in the "M" setting, or turn it repeatedly to the "M" setting.)

CAUTION:

After using the blender, always turn it off to the "0" position and disconnect from outlet.

PRECAUCIÓN:

Después de usar la licuadora, siempre regrese el control a la posición "0" y desenchufe el cable del tomacorriente.

Velocidad	Uso
1 - Baja	Para mezclar líquidos ligeramente.
2 - Alta	Para ingredientes más sólidos; para licuar líquidos y sólidos.
M - Pulsar	Movimientos breves y potentes en pulsos. Para moler hielo e ingredientes sólidos duros. (El control de licuado no queda fijo en el ajuste "M". Es necesario mantener el interruptor en dicha posición o girarlo repetidas veces).

Consejos útiles:

1. Para lograr mejores resultados al licuar ingredientes sólidos, coloque muchas porciones pequeñas en el vaso de vidrio, una a una, en lugar de colocar una gran cantidad de una vez.
2. Si procesa ingredientes sólidos, córtelos en trozos pequeños (de 1/2 a 1 pulgada) antes de colocarlos en el vaso de vidrio.
3. Cuando mezcle ingrediente sólidos, comience primero con una pequeña cantidad de líquido. Gradualmente vaya agregando más líquido por el acceso de la tapa.
4. Al licuar ingredientes sólidos o muy espesos, le recomendamos que use la función "M" (pulsar).
5. No haga funcionar la licuadora sin la tapa de acceso firmemente asentada.

CÓMO USAR

CÓMO LIMPIAR

Siempre desenchufe la unidad antes de limpiar.

Para una limpieza sencilla:

1. Vacíe el vaso de vidrio y llénelo con agua y un poco de detergente suave.
2. Coloque el vaso de vidrio en la base del motor y gire el control al ajuste "M" varias veces, unos pocos segundos a la vez.
3. Vacíe el vaso y enjuáguelo bien.

Para una limpieza más a fondo:

1. Asegúrese de que el vaso esté totalmente vacío antes de desenroscarlo de la base.
2. Tenga cuidado al manipular la cuchilla.
3. Todas las piezas que puedan sacarse se pueden lavar en el lavaplatos.
4. La base del motor NO se puede lavar en el lavaplatos.

ADVERTENCIA:

- No sumerja en agua ni en ningún otro líquido la base del motor.

HOW TO CLEAN

Always unplug unit before cleaning.

For Simple Cleaning:

1. Empty the glass jar and fill it with water and a little mild soap.
2. Place lid firmly on glass jar.
3. Place the glass jar on the motor base and turn controls to the "M" setting, several times, for a few seconds each time.
4. Empty the glass jar and rinse until clean.

For Deep Cleaning:

1. Ensure that the glass jar is completely empty before you unscrew the cup base.
2. Be careful when handling the cutting blade.
3. All removable parts are suitable for the dishwasher.
5. The motor base is NOT dishwasher safe.

WARNING:

- Never immerse the motor base in any water or liquid.

RECIPES

Whole Fruit Juices

Summer Crush

1/4 medium sized watermelon
1/2 lime
1/2 lemon
1 cup ice
Sugar

Chop watermelon into large squares. Squeeze the juice from the lime and lemon juice into the blender. Add in watermelon cubes and ice. Blend. Pour and sweeten to taste. Serves 4

Carrot-Ginger

2 carrots
1/4 tsp ground ginger
1/4 cup water
1/2 cup apple juice
1 tsp honey
1-2 cups wheat grass

Rough chop 2 carrots until pulpy by using the pulse button. Add ginger, water, apple juice, honey and wheat grass to carrots. Blend until smooth. Serves 1

Healthy Smoothies

Mango-Banana

1 cup ice
1 mango*
1 banana
2-3 cuts of wheat grass

Place ice, mango and banana in blender and pulse until ice is crushed and desired consistency is achieved about 30-40 seconds. Serves 2

RECETAS

Jugos de pura fruta

Summer Crush

1/4 melón de tamaño mediano
1/2 lima
1/2 limón
1 taza de hielo
Azúcar

Corte el melón en cuadrados grandes. Exprima el jugo de la lima y del limón en la licuadora. Agregue los cubos de melón y el hielo. Licue. Vierta en un vaso y endulce a gusto. Rinde 4 porciones

Zanahoria-Jengibre

2 zanahorias
1/4 cucharadita de jengibre en polvo
1/4 taza de agua
1/2 taza de jugo de manzana
1 cucharadita de miel
1-2 tazas de hierba de trigo

Pique 2 zanahorias hasta transformarlas en pulpa, utilizando el botón pulsador. Agregue el jengibre, el agua, el jugo de manzana, la miel y las hierbas de trigo a las zanahorias. Licue hasta obtener una mezcla uniforme. Rinde 1 porción

Licudados saludables

Mango-Plátano

1 taza de hielo
1 mango*
1 plátano
2-3 cortes de hierba de trigo

Coloque el hielo, el mango y el plátano en la licuadora, y presione el botón pulsador hasta picar el hielo y obtener la consistencia deseada, entre 30 y 40 segundos. Rinde 2 porciones

Jugo Crazzle-Raz

1 1/2 taza de frambuesas

1/2 naranja

1 1/2 taza de jugo de arándanos

1/2 taza de sorbete de frambuesa

sirva y saboree.

Rinde 2 porciones

Batidos con leche

Batido de capuchino

1 taza de yogurt helado de vainilla, sin contenido de grasa

1/4 taza de leche sin contenido de grasa

1/2 cucharadita de café espresso instantáneo en polvo

1/4 cucharadita de canela en polvo

1/4 taza de crema batida

Licue el yogurt, la leche, el café espresso en polvo y la canela. Sirva en dos vasos.

Como terminación, agregue en cada vaso dos cucharadas de crema batida.

Rinde 2 porciones

Batido de vainilla y fresa

1/4 taza de leche de soya

1 taza de helado de soya de vainilla.

1 cucharadita de extracto de vainilla

5 fresas

Coloque las fresas, la leche de soya, la vainilla y el helado dentro de la licuadora. Licue

hasta obtener una mezcla uniforme y cremosa.

Rinde 2 porciones

Crazzle-Raz Juice

1 1/2 cup raspberries

1/2 orange

1 1/2 cup cranberry juice

1/2 cup raspberry sorbet

Peel and quarter the orange. Combine all ingredients in the blender. Blend them. Pour them. Swallow them.

Serves 2

Milkshakes

Cappuccino Shake

1 cup fat free vanilla frozen yogurt

1/4 cup fat free milk

1/2 tsp instant espresso powder

1/4 tsp ground cinnamon

1/4 cup lite whipped topping

Blend yogurt, milk, espresso powder and cinnamon. Pour into two glasses. Top each with 2 tablespoons whipped topping.

Serves 2

Vanilla-Strawberry Shake

1/4 cup soymilk

1 cup vanilla soy ice cream

1 tsp vanilla extract

5 strawberries

Add strawberries, soymilk, vanilla and ice cream in the blender until smooth and creamy.

Serves 2

Appetizers

Red Salsa

- 1 tomato seeded
- 1/2 tomato with seeds
- 1/2 tsp lemon juice
- 1/2 jalapeno
- 1 clove garlic
- 1/4 cup cilantro
- 1/2 sweet onion

Place cilantro and garlic in grinder attachment and pulse until finely chopped. Place onion and jalapeno in blender and blend until finely chopped. Add tomatoes, lemon juice, and cilantro-garlic mixture and blend until all ingredients are mixed, but still chunky. Makes 1 cup.

Spinach Dip

- 1/2 cup sweet onion
- 1 clove garlic
- 1/2 cup low fat sour cream
- 3 oz softened low fat cream cheese
- 1 cup thawed and drained spinach

Place garlic and sweet onion in grinder attachment, pulsing until chopped. Put sour cream, cream cheese and spinach in blender. Add chopped onion and garlic. Blend until spinach is thoroughly integrated into mixture. Makes 1 cup

Soups

French Onion Soup

- 2 large white onions, peeled
- 4 cups beef broth
- Dash of fresh ground pepper
- 4 thick slices of French bread
- 2 cups shredded Swiss cheese

Quarter onions and place in blender. Add broth and pepper to blender. Pulse until onions are roughly chopped. Pour mixture into soup pot and bring to a boil. Reduce heat and simmer for about 20 minutes or until onions are soft and clears. Pour the soup into bowl and top with a slice of French bread and then sprinkle a thick coating of cheese over the top. Place under the broiler until cheese is melted and bubbly. Serve immediately. Serves 4.

Rinde 4 porciones

tenga burbujas. Sirva inmediatamente.
superior. Coloque debajo de la parilla del horno hasta que el queso esté derretido y rebanada de pan francés. Luego, espolvoree una capa gruesa de queso en la parte estén blandas y transparentes. Vierta la sopa dentro de un bol y coloque encima una hierva. Baje el fuego y cocine a fuego lento durante 20 minutos o hasta que las cebollas en forma gruesa. Vierta la mezcla en una olla para sopa y pongala a calentar hasta que pimiento a la licuadora. Presione el botón pulsador hasta que las cebollas estén picadas Corte las cebollas en cuartos y colóquelos en la licuadora. Agregue el caldo y la

2 tazas de queso suizo desmenuzado
4 rebanadas gruesas de pan francés
Una pizca de pimienta fresca molida
4 tazas de caldo de carne
2 cebollas blancas grandes peladas
Sopa francesa de cebolla

Sopas

Rinde 1 taza

espínaca se haya integrado completamente en la mezcla.
espínaca en la licuadora. Agregue el ajo y la cebolla picados. Licue hasta que la pulsador hasta que estén picados. Coloque la crema agría, el queso crema y la Coloque el ajo y la cebolla dulce en el accesorio de la picadora, y presione el botón

1 taza de espínaca descongelada y escurrida
3 oz queso crema suave con bajo contenido de grasa
1/2 taza de crema agría con bajo contenido de grasa

1 diente de ajo
1/2 taza de cebolla dulce
Salsa de espínacas

Rinde 1 taza.

no totalmente licuados.
mezcla de cilantro y ajo, y licue hasta que todos los ingredientes estén mezclados, pero procese hasta que estén bien picados. Agregue los tomates, el jugo de limón y la hasta que estén finamente picados. Coloque la cebolla y el jalapeño en la licuadora y Coloque el cilantro y el ajo en el accesorio de la picadora, y presione el botón de pulsar

1/2 cebolla dulce
1/4 taza de cilantro
1 diente de ajo
1/2 jalapeño
1/2 cucharadita de jugo de limón

1/2 tomate con semillas
1 tomate con semillas

Red Salsa

Aperitivos

Calabaza

2 calabazas medianas
1 1/2 taza de leche de bajo contenido graso.
Aceite de oliva

Corte la calabaza a la mitad. Colóquela sobre una placa para galletas, con la cáscara hacia abajo. Rocíele aceite de oliva. Colóquela en el horno a 400 grados durante 20 minutos, aproximadamente, o hasta que la calabaza esté blanda. Déjela enfriar. Con una cuchara, quite la cáscara y colóquela en la licuadora. Agregue la leche y licue hasta obtener una mezcla cremosa (para diluir, agregue leche hasta obtener la consistencia deseada). Coloque la mezcla en la cocina y cocine a temperatura media-baja.
Rinde 2 porciones

Postres

Sorbete de naranja

1 naranja entera
2 tazas de hielo
2 cucharadas de jugo de naranja
1/4 taza de leche con bajo contenido de grasa

Coloque el hielo dentro de la licuadora y presione el botón pulsador para picar el hielo. Pele y corte la naranja en rodajas, y colóquela en la licuadora junto con el jugo de naranja y la leche. Licue hasta que el hielo esté integrado completamente en la mezcla. Mantenga en el congelador hasta que esté listo para servir.
Rinde 2 porciones

Pastel de cerezas

1 taza de cerezas
1 taza de yogurt de vainilla
1 cucharadita de miel

Corte las cerezas en mitades y quítele la semilla. Mezcle el yogurt, las cerezas y la miel dentro de la licuadora. Presione el botón pulsador hasta obtener una mezcla uniforme. Cubra y enfríe la mezcla durante 20 minutos. Sirvala en un vaso frío.
Rinde 2 porciones

Butternut Squash

2 medium butternut squash
1 1/2 cups low fat milk
Olive oil

Cut squash in half. Place on cookie sheet skin-side down. Drizzle olive oil. Place in 400 degree oven for about 20 minutes or until squash is soft. Let cool. Using a spoon, scoop squash out of skin and put into blender. Add milk and blend until creamy (to thin, add milk until desired consistency). Transfer to stove and cook on medium-low.
Serves 2

Desserts

Orange Sorbet

1 whole orange
2 cups ice
2 tbsps orange juice
1/4 cup low-fat milk

Put ice into the blender and pulse to breakup ice. Peel and slice orange and add to blender along with orange juice and milk. Blend until ice is completely smooth. Keep in freezer until ready to serve.
Serves 2

Cherry Un-Pie

1 cup cherries
1 cup vanilla yogurt
1 tsp honey

Chop cherries into halves and remove pits. Mix yogurt, cherries and honey in blender. Pulse until smooth. Cover and chill for 20 minutes. Serve in a chilled glass.
Serves 2

LIMITED WARRANTY

Aroma Housewares Company warrants this product free from defects in material and workmanship for one year from provable date of purchase in continental United States.

Within this warranty period, Aroma Housewares Company will repair or replace, at its option, defective parts at no charge, provided the product is returned, freight prepaid with proof of purchase and U.S. \$8.00 for shipping and handling charges payable to Aroma Housewares Company. Before returning an item, please call the toll free number below for return authorization number. Allow 2-4 weeks for return shipping.

This warranty does not cover improper installation, misuse, abuse or neglect on the part of the owner. Warranty is also invalid in any case that the product is taken apart or serviced by an unauthorized service station.

This warranty gives you specific legal rights and which may vary from state to state and does not cover areas outside the United States.

AROMA HOUSEWARES COMPANY
6469 Flanders Drive
San Diego, California 92121
1-800-276-6286
M-F, 8:30 AM - 5:00 PM, Pacific Time
Website: www.aromaco.com

GARANTÍA LIMITADA

Aroma Housewares Company garantiza que este producto esté libre de defectos de fabricación y en los materiales durante un periodo de un año de la fecha comprobable de compra dentro de Los Estados Unidos.

Dentro de este periodo de garantía, Aroma Housewares Company, a su opción, reparará o reemplazará gratuitamente cualquier parte que resulte defectuosa, siempre y cuando el producto sea devuelto a Aroma Housewares Company, con porte pagado y comprobante de compra y U.S. \$8.00 para gastos de envío y manejo. **Sirvase llamar al número telefónico gratuito que se menciona abajo para obtener un número de autorización de devolución. Espere entre 2-4 semanas para recibir el aparato nuevamente.**

Esta garantía no cubre la instalación incorrecta, uso indebido, maltrato o negligencia por parte del usuario. La garantía también es inválida en caso de que el aparato sea desarmado o se le dé mantenimiento por un centro de servicio no autorizado.

Esta garantía le ofrece derechos legales específicos, los cuales podrán variar de un estado a otro y no cubre fuera de Los Estados Unidos.

AROMA HOUSEWARES COMPANY

6469 Flanders Drive
San Diego, California 92121
1-800-276-6286
L-V, 8:30 AM - 5:00 PM, Tiempo del Pacífico
Sitio Web: www.aromaco.com