

ARC-717-ING
Instruction Manual



*One-Touch, 7-Cup
Rice Cooker & Food Steamer*

AROMA[®]

AROMA[®]

Arrocera/Vaporera



Manual de Instrucciones

ARC-717-ING

Felicidades! Su nueva **AROMA** Arrocera/Vaporera vendra a ser uno de los mas versatiles y sorprendentes aparatos en su cocina. Usted puede cocinar muy buen arroz en cualquier tiempo, cocinar al vapor muchas variedades de alimentos. Preparar sabrosissimas sopas y guisados, usarlo como calentadora. Este sistema esta diseñado para facil manejo con solo apretar un boton hace rapido y facil de usar.

Son muchos los platillos que usted puede preparar con su nueva Arrocera/Vaporera que usted mismo encontrara usando su recetario para preparar muchos de sus platillos favoritos e inventando sorprendentes recetas!

Diviertase cocinado.



Publicada Por:

Aroma Housewares Co.
6469 Flanders Drive
San Diego, CA 92121
U.S.A.
1-800-276-6286
www.aromaco.com

© 2004 Aroma Housewares Company. Todos los derechos reservados.



Congratulations on your purchase of the **AROMA** Rice Cooker & Food Steamer. It will surely become one of the most useful and versatile appliances in your modern kitchen.
Please read all instructions before your first use.

Aroma Housewares Co.
6469 Flanders Drive
San Diego, CA 92121
U.S.A.
1-800-276-6286
www.aromaco.com

Published By:

© 2004 Aroma Housewares Company All rights reserved.

SAVE THESE INSTRUCTIONS

1. Important: Read all instructions carefully before first use.
2. Do not touch hot surfaces. Use handles or knobs.
3. To protect against electrical shock, do not immerse cord, plug or the appliance itself in water or other liquid.
4. Close supervision is necessary when the appliance is used near children.
5. Unplug from outlet when not in use and before cleaning. Allow unit to cool before putting on or taking off parts, and before cleaning the appliance.
6. Do not operate any appliance with a damaged cord or plug or after the appliance malfunctions or has been damaged in any manner. Return appliance to the nearest authorized service facility for examination, repair or adjustment.
7. The appliance inlet must be dried before appliance is used again.
8. Do not use attachments or accessories other than those supplied or recommended by the manufacturer. Incompatible parts create a hazard.
9. Do not use outdoors.
10. Do not let cord hang over edge of table or counter, or touch hot surfaces.
11. Do not place on or near a hot burner or in a heated oven.
12. Do not use the appliance for other than intended use.
13. Do not clean with metal scouring pads. Pieces can break off the pad and touch electrical parts, creating a risk of electric shock. Metal-scouring pads may also damage the finish.
14. Always unplug from the base of the wall outlet. Never pull on the cord.
15. Extreme caution should be exercised when using or moving the appliance containing hot oil or other hot liquids.
16. The Rice Cooker should be operated on a separate electrical circuit from other operating appliances. If the electric circuit is overloaded with other appliances, this appliance may not operate properly.
17. Store in a cool, dry place.
18. To disconnect, unplug the rice cooker from the electric outlet.

IMPORTANT SAFEGUARDS

INSTRUCCIONES IMPORTANTES

1. Lea cuidadosamente todas las instrucciones.
2. No toque las superficies calientes. Use las agarraderas.
3. Para prevenir cortos electricos no sumerja el cordon, el enchufe la placa de calentamiento en liquidos o agua.
4. Cuando se maneje este aparato en presencia de ninos debera estar supervisado por adultos.
5. Desconecte al aparato de la pared cuando no se use y antes de limpiarse. Espere que el aparato se enfrie completamente antes de poner o quitar la olla.
6. No trabaje el aparato si el cordon ha sido dañado, si el aparato funciona mal o tiene algun daño, regrese el aparato al servicio autorizado mas cercano par a su revision, reparacion o ajuste.
7. Nunca ponga agua, o cualquier otro liquido dentro del mecanismo del aparato, sin que este tenga su olla interior colocada.
8. Nunca conecte el cordon electrico sin que la olla interior este dentro del aparato.
9. Primero siempre conecte el cordon al aparato y luego la clavija a la toma de corriente.
10. Cualquier uso de los accesorios no recomendados por el fabricante puede ser peligroso.
11. No se use fuera de la casa.
12. No deje el cordon en el borde de la mesa o que toque superficies calientes, para evitar accidentes.
13. No coloque el aparato cercadel gas o de quemadores electricos estufa o de los hornos.
14. Tenga extrema precaucion cuando mueva o maneje aparatos conteniendo aceite caliente u otros liquidos calientes.
15. No use el aparato para otros usos, solo unicamente para los ya indicados en este instructivo.
16. Desconecte el aparato despues de usarlo, su aparato permanecera encendido amenos que lo desconecte.
17. Este aparato tiene un enchufe polarizado. Para reducir el riezgo de un choque electrico este enchufe esta diseñado para entrar en una sola posicion, si no entra, voltie el mismo enchufe, no lo force, pregunte a un tecnico si no entro, no haga arreglos al cable.

GUARDE BIEN ESTAS INSTRUCCIONES.

NOTAS ADICIONALES

- Se le proporciona un cable corto de corriente para evitar que se enrede con otras cosas de la cocina.
- Este aparato es para uso domestico.
- Otro cable mas largo lo podra utilizar segun las circunstancias especiales sin peligro.

ESTE APARATO ES PARA USO DOMESTICO

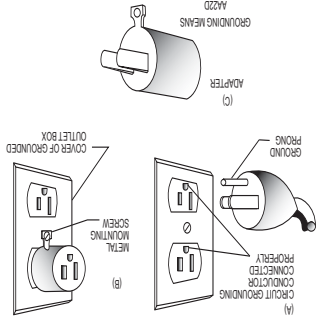
GUARDE BIEN ESTAS INSTRUCCIONES



- Place the rice cooker on a flat, heat-resistant surface, and use it in a well-ventilated area.
- Do not place the rice cooker too close to the edge of the table or countertop as it could be knocked off.
- Extreme caution should be used if a longer cord needs to be used. Make sure it is positioned safely so that nobody trips over it unintentionally.
- The rice cooker base and the other parts become hot. Be sure to use the handles and wear protective oven mitts or gloves.

ADDITIONAL IMPORTANT SAFETY INFORMATION

This appliance is for household use only.



This appliance must be grounded while in use to protect the operator from electrical shock. The appliance is equipped with a 3-conductor cord and a 3-prong grounding-type plug to fit the proper grounding-type receptacle. The appliance has a plug that looks like sketch A. An adapter, sketch B, should be used for connecting sketch-A plug plugs to two-plugs to two-prong receptacles. The grounding tab, which extends from the adapter, must be connected to a permanent ground such as a properly grounded outlet box as shown in sketch C using a metal screw.

Grounding Instructions (For Canadian Users)

GROUNDING INSTRUCTIONS

This appliance has a **polarized plug** (one blade is wider than the other); follow the instructions below:
 To reduce the risk of electric shock, this plug is intended to fit into a polarized outlet only one way. If the plug does not fit fully into the outlet, reverse the plug. If it still does not fit, contact a qualified electrician. Do not attempt to modify the plug in any way.

POLARIZED PLUG

1. A short power-supply cord is provided to reduce risk resulting from becoming entangled in or tripping over a longer cord.
2. Longer extension cords are available and may be used if care is exercised in their use.
3. If a longer extension cord is used:
 - a. The marked electrical rating of the extension cord should be at least as great as the electrical rating of the appliance.
 - b. The longer cord should be arranged so that it will not drape over the counter top or tabletop where it can be pulled by children or tripped over unintentionally.

SHORT CORD INSTRUCTIONS

INSTRUCCIONES DE CABLE CORTO

1. Un cable de corriente de medida corta es provido con la finalidad de reducir los riesgos de que se envede.
 - a. Assegurese de que la extension sea no mas, o menos, del voltage del aparato.
 - b. Assegurese de que el cordon, cuelge del mostrador, mesa, que pueda ser jalado por nino, o tropesear por accidente.

PLOYA POLARISADA

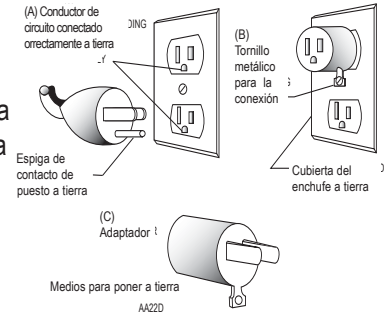
Si este aparato tiene ploya polarizada:

Para reducir el riesgo de descarga electrica, este ploya intensional mente solo debe de enchurar un lado en enchufes de luz de ploya polarisada, si la clavija no entra completamente, solo le buelta a la clavija. Si aun la clavija no puede entrar, llame a un electricista calificada. No intente de modificar la clavija, es muy poligroso.

Instrucciones Para Poner A Tierra

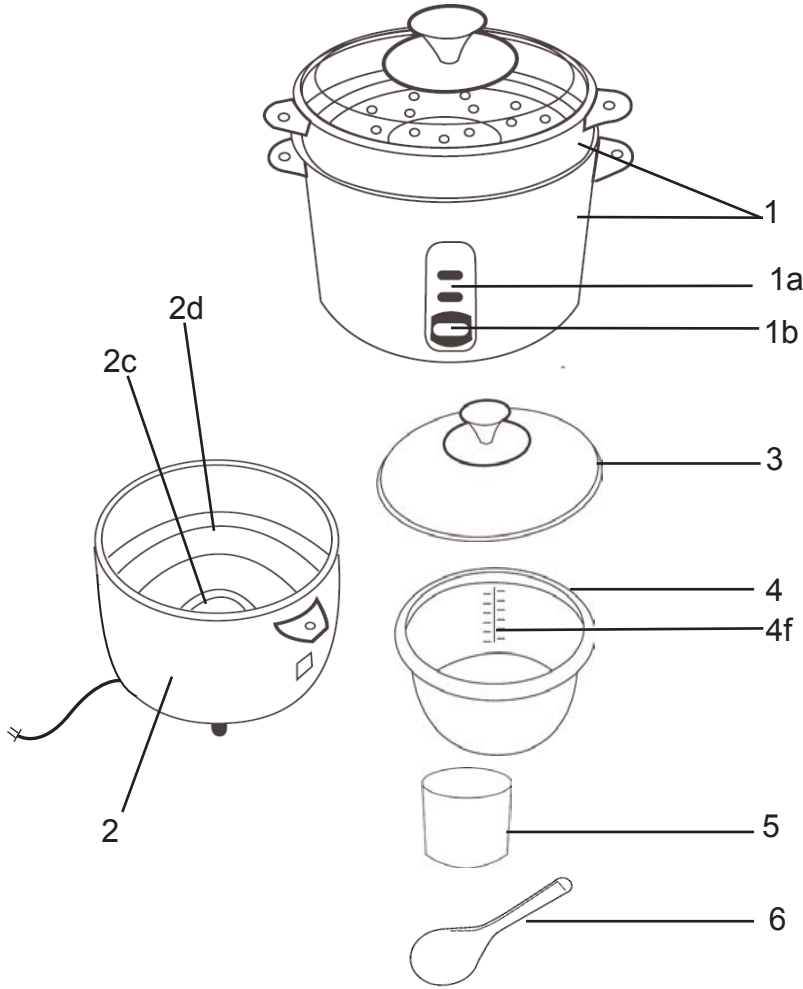
Instrucciones para poner a tierra (Usuarios de Canadá solamente)

Este aparato electrodoméstico debe estar puesto a tierra mientras se usa para proteger al usuario contra un choque eléctrico. El aparato viene equipado con un cable de 3 conductores y una clavija de puesto a tierra de 3 espigas de contacto para entrar al receptáculo correcto de puesto a tierra. El aparato tiene una clavija como se muestra en el dibujo A. Se debe usar un adaptador, dibujo B, para conectar la clavija al receptáculo de dos espigas. La espiga de puesto a tierra, que se extiende del adaptador, debe conectarse a un puesto a tierra permanente tal y como una caja de salida debidamente puesta a tierra como se muestra en el dibujo C usando un tornillo metálico.



ESTE APARATO ES PARA USO DOMESTICO.

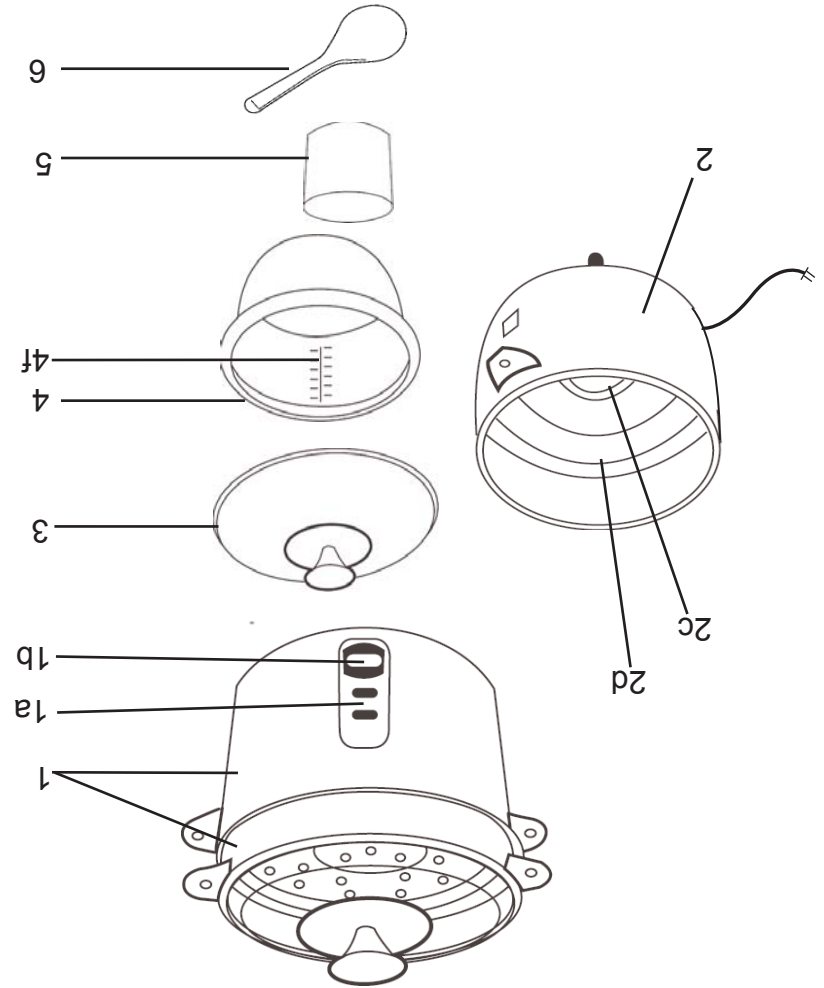
IDENTIFICACIÓN DE LAS REFACCIONES



Accesorios estándar:

- | | |
|---|------------------------------|
| 1. Olla para Cocer Arroz y Vaporera | 3. Tapa |
| a. Luces indicadoras de Cocer y Mantener Caliente | 4. Olla interior |
| b. Interruptor de Cocer | f. Líneas para medir el agua |
| 2. Exterior de la olla | 5. Taza para medir |
| c. Placa de calentamiento | 6. Cuchara |
| d. Placa de termo-control | |

- Standard Accessories:**
- | | |
|-----------------------------------|--|
| 1. Rice Cooker and Food Steamer | 3. Lid |
| a. Cook and Warm Indicator Lights | 4. Inner Pot |
| b. Cook Switch | f. Water Measurement Lines (Liters/Cups) |
| 2. Outer Body | 5. Measuring Cup |
| c. Heating Plate | 6. Spoon |
| d. Thermo-Control Plate | |



PARTS IDENTIFICATION

HOW TO USE

Before First Use:

1. Read all instructions and important safeguards.
2. Remove all packaging materials and make sure items are received in good condition.
3. Tear up all plastic bags as they can pose a risk to children.
4. Wash accessories in warm soapy water. Rinse and dry thoroughly.
5. Remove inner pot from rice cooker and clean with warm soapy water. Rinse and dry thoroughly before returning to cooker.
6. Wipe body clean with a damp cloth.

➤ Do not use abrasive cleaners or scouring pads.

➤ Do not immerse the rice cooker base, cord or plug in water at any time.

To Cook Rice:

1. Using the measuring cup provided, measure and add rice to the pot. One full level cup equals one cup.
2. Rinse rice in the inner pot until water becomes relatively clear.
3. Using the water measurement lines inside or the measuring cup, add appropriate amount of water. A rice/water measurement chart has been included on page 7.
4. For softer rice, allow rice to soak for 10-20 minutes.
5. Replace lid and plug power cord into outlet.
6. Press switch down, to cook mode. The cook light will illuminate. When rice is complete, it will automatically switch to warm mode and the warm light will illuminate.
7. After cooking, allow rice to stand for 5-10 minutes without removing lid. This will ensure that rice is cooked thoroughly.

To Steam Food:

1. Add the desired amount of water into the inner pot. A convenient steaming guide has been included on page 8.
2. Place steam tray on rice cooker.
3. Place food in tray and press switch to cook mode. When steaming is complete, it will automatically switch to warm mode. We recommend keeping food on warm no longer than 5-10 minutes to avoid over cooking.

CAUTION:

- Do not open lid when in use.
- If cooking pot is returned to cooker when wet, it will damage this product causing it to malfunction.

CÓMO USAR SU APARATO

Lea cuidadosamente las instrucciones antes de usar este aparato:

1. Use este aparato con corriente ac (110-120V).
2. Coloque la olla dentro de la arrocera antes de comenzar a cocinar.
3. Cuando este listo para cocinar conecte el enchufe primero a la arrocera y a la clavija a la toma de corriente, después presione el botón de encendido.
4. Cuando el arroz este listo la luz cambiara automaticamente al letrero de warm. Siempre desconecte el aparato después de su uso. Permita que se enfrie antes de limpiarlo.
5. No quite la tapadera de la olla mientras este cocinado y mantenga la comida tapada para prevenir que se seque o decolore.
6. Para recalentar el arroz agregue 1/4 de taza o 4 cucharadas de agua fria por cada taza de arroz cocinado después presione el botón.
NOTA: El sobrante de arroz es excelente para hacer arroz frito vea nuestra receta o invente la suya.
7. Mantenga la base de su olla interior y la superficie del anillo de calentamiento libre de impureza para prevenir el mal funcionamiento.
8. Este aparato esta diseñado para uso en voltaje de 110/120V, la diferencia de niveles de voltaje puede cambiar el tiempo de cocinado.

Para la vaporera:

1. Agregue la cantidad de agua deseada en la olla. Una guía para su vaporera ha sido incluida en la pagina 8.
2. Coloque la charola de vapor sobre la arrocera.
3. Coloque la comida en la charola y presione la palanca de encendido para cocinar. Cuando ya estan cocinadas, se cambiara automaticamente a la señal a "Warm" para mantenerse caliente. Recomendamos mantener la comida en "Warm" no más de 10 minutos para evitar que se sobrecocine.

PRECAUCION:

- No abra la tapa cuando la olla está en uso.
- Si la olla para cocer está mojada y se coloca nuevamente en la vaporera, causará daños y fallas al producto.

CÓMO LIMPIAR EL APARATO

9

Antes de limpiar su arrocera vaporera desconectela y permita que se enfrie todo.

1. Retire la tapadera y la olla interior de su arrocera y lavela con un poco de agua caliente jabonosa. Enjuaguela y sequela completamente con un trapo limpio.
2. Limpie exterior de su arrocera con un trapo y jabon liquido nunca huze limpiadores abrasivos. Nunca use ningun tipo de metal para limpiar la olla porque dañara el acabado de la olla. Nunca sumerga en agua ninguna parte de el sistema de la arrocera.
3. Para limpiar el anillo de calentamiento use la lana metalica para remover residuos. Despues limpielo con un trapo humedo. Permita que seque completamente antes de volverlo a usar. Mantengua su sequa completamente antes de volverlo a usar. Mantengua su aparato libre de objetos extraños de otra forma no trabajara apropiadamente.
4. Cualquier residuo de vinagre de sal puede corroer su olla interior. Limpie su aparato despues de cada uso.
5. Cualquier otro tipo de servicio diferente al de limpieza debera ser hecho por un representante autorizado por aroma.

Limpieza Rapida

Coloque la olla dentro del aparato y luego agregue 1/2 taza de agua y unas gotas de detergente liquido para trastos en el interior de la olla.

Presione la palanca hacia abajo en direccion a "cool" y dejelo que se caliente por 10 minutos. Enjuague bien y sequelo antes de volverlo a usar.

- **No use limpiadores abrasivos fuertes o productos que no son considerados seguros para ser usados en ollas con recubrimientos antiadherentes.**
- **Este electrodoméstico NO debe lavarse en el lavaplatos. La olla interior NO debe lavarse en el lavaplatos.**

6

- Always unplug unit and allow to cool completely before cleaning.**
1. Remove the inner cooking pot. Wash it in warm, soapy water using a sponge or dishcloth.
 2. Rinse and dry thoroughly.
 3. Repeat process with steam tray, and other provided accessories.
 4. Wipe the body of the rice cooker clean with a damp cloth.
- **Do not use harsh abrasive cleaners or products that are not considered safe to use on non-stick coatings.**
 - **This appliance is NOT dishwasher safe. Inner pot is NOT dishwasher safe.**

HOW TO CLEAN

GUÍAS DE COCCIÓN

Tabla de medidas de arroz/agua:

ARROZ CRUDO	AGUA CON LA MEDIDA	LINEA ADENTRO DE LA OLLA	ARROZ EN TAZA
1 Tazas	1-1/2 Tazas	Linea 1	2 Tazas
2 Tazas	2-1/2 Tazas	Linea 2	4 Tazas
3 Tazas	3-1/2 Tazas	Linea 3	6 Tazas
4 Tazas	4-1/2 Tazas	Linea 4	8 Tazas
5 Tazas	5-1/2 Tazas	Linea 5	10 Tazas
6 Tazas	6-1/2 Tazas	Linea 6	12 Tazas
7 Tazas	7-1/2 Tazas	Linea 7	14 Tazas
8 Tazas	8-1/2 Tazas	Linea 8	16 Tazas
9 Tazas	9-1/2 Tazas	Linea 9	18 Tazas
10 Tazas	10-1/2 Tazas	Linea 10	20 Tazas
14 Tazas	14-1/2 Tazas	Linea 14	28 Tazas

1. Rinse rice to remove excess bran and starch. This will help reduce browning and sticking to the bottom of the pot, but it may also reduce nutrients in rice.
2. If you have experienced any sticking due to the type of rice you are using, try adding a light coating of vegetable oil or non-stick spray to the bottom of the inner pot before adding rice.
3. This is only a general measuring guide. As there are many different kinds of rice available (see *About Rice* on page 9), rice/water measurement may vary slightly.

HELPFUL HINTS:

NOTE

- When cooking brown or wild rice, add and additional 3/4 cup water.
- The measuring cup included is not an exact cup. Chart refers to cups of rice/water based on the measuring cup provided.

UNCOOKED RICE	WATER WITH MEASURING CUP	WATERLINE INSIDE POT	APPROX COOKED RICE YIELD
1 Cup	1-1/2 Cups	Line 1	2 Cups
2 Cups	2-1/2 Cups	Line 2	4 Cups
3 Cups	3-1/2 Cups	Line 3	6 Cups
4 Cups	4-1/2 Cups	Line 4	8 Cups
5 Cups	5-1/2 Cups	Line 5	10 Cups
6 Cups	6-1/2 Cups	Line 6	12 Cups
7 Cups	7-1/2 Cups	Line 7	14 Cups
8 Cups	8-1/2 Cups	Line 8	16 Cups
9 Cups	9-1/2 Cups	Line 9	18 Cups
10 Cups	10-1/2 Cups	Line 10	20 Cups
14 Cups	14-1/2 Cups	Line 14	28 Cups

Rice/Water Measurement Chart:

NOTA:

- Al cocer arroz integral o arroz silvestre, agregue 3/4 de taza de agua adicional.
- La taza para medir que viene incluida no mide una taza exacta. La Tabla se refiere a tazas de arroz/agua con base en la taza para medir que se proporciona.

CONSEJOS ÚTILES:

1. Enjuague el arroz para quitarle el exceso de salvado y almidón. Esto evitará que el arroz se queme o se pegue en el fondo de la olla, pero también puede reducir los nutrientes del arroz.
2. Si se le está pegando el arroz debido al tipo de arroz que está usando, intente agregando una ligera capa de aceite vegetal o rocío (spray) antiadherente al fondo de la olla interior antes de agregar el arroz.
3. Esto es sólo una guía general de medición. Puesto que existe una gran variedad de clases de arroz en el mercado (véase *Acerca del Arroz* en la página 9), las medidas de arroz/agua pueden variar ligeramente.

GUÍAS DE COCCIÓN

Tabla para cocer al vapor:

VEGETAL	CANTIDAD DE AGUA	TIEMPO DE COCIMIENTO
Esparragos	1/2 Taza	10 Minutos
Brocoli	1/4 Taza	5 Minutos
Col	1 Taza	15 Minutos
Zanahoria	1 Taza	15 Minutos
Coliflor	1 Taza	15 Minutos
Maiz	1 Taza	15 Minutos
Berenjena	1-1/4 Taza	20 Minutos
Ejotes	1 Taza	15 Minutos
Chicharos	1/2 Taza	10 Minutos
Espinaca	1/2 Taza	10 Minutos
Calabaza	1/2 Taza	10 Minutos
Calabacin	1/2 Taza	10 Minutos

SUGERENCIA UTILES:

1. La may oria de los vegetales absorven unicamente una pequena parte de agua cuando se estan cocinando al vapor, no es necesario cambiar la cantidad de agua para cocinar al vapor deferentes alimentos.
2. Mantenga la tapa siempre cerrada durante todo el proceso de cocer al vapor. El abrir la tapa causará una pérdida de calor y vapor, resultando en un tiempo de cocción más lento. Si Si es necesario abrir la tapa, tal vez desee agregar una pequeña cantidad de agua a la olla para ayudar a reponer el tiempo de cocción.
3. La altura, la humedad y la temperatura exterior afectarán los tiempos de cocción.
4. La tabla de cocción al vapor es sólo para propósitos de consulta. El tiempo real de cocción puede variar.

1. Since most vegetables only absorb a small amount of water, there is no need to increase the amount of water with a larger serving of vegetables.
2. Always keep the lid closed during the entire steaming process. Opening the lid causes a loss of heat and steam, resulting in a slower cooking time. If you find it necessary to open the lid, you may want to add a small amount of water to help restore the cooking time.
3. Altitude, humidity and outside temperature will affect cooking times.
4. The steaming chart is for reference only. Actual cooking time may vary.

HELPFUL HINTS:

VEGETABLE	AMOUNT OF WATER	STEAMING TIME
Asparagus	1/2 Cup	10 Minutes
Broccoli	1/4 Cup	5 Minutes
Cabbage	1 Cup	15 Minutes
Carrots	1 Cup	15 Minutes
Cauliflower	1 Cup	15 Minutes
Corn	1 Cup	15 Minutes
Eggplant	1-1/4 Cup	20 Minutes
Green Beans	1 Cup	15 Minutes
Peas	1/2 Cup	10 Minutes
Spinach	1/2 Cup	10 Minutes
Squash	1/2 Cup	10 Minutes
Zucchini	1/2 Cup	10 Minutes

Steaming Chart:

COOKING GUIDES

ACERCA DEL ARROZ

El arroz es una fuente importante de carbohidratos complejos bajos en grasa y es abundante en tiamina, niacina y hierro. Es un ingrediente esencial para una dieta saludable.

Hay muchas diferentes variedades de arroz disponibles en el mercado. Su Olla para Cocinar Arroz de Aroma puede cada vez cocinar cualquier tipo de arroz perfectamente. A continuación encontrará las variedades de arroz comúnmente disponibles y sus características:

Arroz de grano largo

Típicamente este arroz no tiene mucho almidón y presenta granos individuales y sueltos después de su cocimiento. El arroz "California" es suave; el arroz "Carolina" es un poco más firme, y el arroz "Jazmín" es el más firme de las variedades de granos largos y es aromático y de mucho sabor.

Arroz de grano corto

El arroz de grano corto es de naturaleza suave, pegajoso y firme al diente. Este es el arroz que se usa para hacer sushi. El "Arroz California" es suave; el "Arroz Dulce", frecuentemente llamado arroz "perla" debido a su forma redonda, es extra pegajosa y es excelente para recetas como el arroz con leche o budín de arroz.

Arroz integral

El arroz integral es frecuentemente considerado la variedad más saludable. Tiene capas de salvado en cada grano y contiene más vitaminas del complejo B, hierro, calcio y fibra que el arroz pulido (blanco). El arroz integral más popular es de grano largo y tiene una textura firme al diente.

Arroz silvestre

El arroz silvestre viene en muchas diferentes variedades y mezclas. Frecuentemente es mezclado con arroz de grano largo por su textura más firme y color en tonos de café hasta negro. El arroz silvestre es ideal para rellenar aves como pollo y pavo cuando es cocinado con consomé y mezclado con sus frutas secas favoritas.

Rice is a valuable source of low fat, complex carbohydrates and is abundant in thiamin, niacin and iron. It is an essential ingredient for a healthy diet.

There are many different varieties of rice available in the market. Your Aroma Rice Cooker can cook any type perfectly every time. Following are the commonly available varieties of rice and their characteristics:

Long Grain Rice

Typically this rice is not starchy and has loose, individual grains after cooking. The "California" rice is soft; "Carolina" is a little firmer, and "Jasmine" is the firmest of the long grain variety and is flavorful and aromatic.

Short Grain Rice

Short grain is characteristically soft, sticky and chewy. This is the rice used to make sushi. "California Rice" is soft; "Sweet Rice", often called "pearl" rice for its round shape, is extra sticky and is excellent for making rice pudding.

Brown Rice

Brown rice is often considered the most healthy variety. It has bran layers on the rice grains and contains more B-complex vitamins, iron, calcium, and fiber than polished (white) rice. The most popular brown rice is long grain and has a chewy texture.

Wild Rice

Wild Rice comes in many delicious varieties and mixes. Often it is mixed with long grain rice for its firmer texture and rich brown to black color. Wild rice makes wonderful stuffing for poultry when cooked with broth and mixed with your favorite dried fruits.

GARANTÍA LIMITADA

Aroma Housewares Company garantiza que este producto no tenga defectos en sus materiales y fabricación durante un período de un año a partir de la fecha comprobada de compra dentro de la parte continental de los Estados Unidos.

Dentro de este período de garantía, Aroma Housewares Company reparará o reemplazará, a su opción, las partes defectuosas sin ningún costo, siempre y cuando el producto sea devuelto, con el flete prepagado, con comprobación de compra y \$6.00 dólares para cargos de envío y manejo a favor de Aroma Housewares Company. Antes de devolver un producto, sírvase llamar al número telefónico gratuito que está más abajo para obtener un número de autorización de devolución. Espere entre 2-4 semanas para recibir el aparato nuevamente.

Esta garantía no cubre la instalación incorrecta, el uso indebido, maltrato o negligencia por parte del usuario. La garantía también es inválida en caso de que el aparato sea desarmado o se le dé mantenimiento en un centro de servicio no autorizado.

Esta garantía le da derechos legales específicos los cuales podrán variar de un estado a otro y no cubre áreas fuera de los Estados Unidos.

AROMA HOUSEWARES COMPANY
6469 Flanders Drive
San Diego, California 92121
1-800-276-6286
L-V, 8:30 AM - 5:00 PM, Tiempo del Pacífico
Sitio Web: www.aromaco.com

AROMA HOUSEWARES COMPANY
6469 Flanders Drive
San Diego, California 92121
1-800-276-6286
M-F, 8:30 AM - 5:00 PM, Pacific Time
Website: www.aromaco.com

This warranty gives you specific legal rights and which may vary from state to state and does not cover areas outside the United States.

This warranty does not cover improper installation, misuse, abuse or neglect on the part of the owner. Warranty is also invalid in any case that the product is taken apart or serviced by an unauthorized service station.

Within this warranty period, Aroma Housewares Company will repair or replace, at its option, defective parts at no charge, provided the product is returned, freight prepaid with proof of purchase and U.S. \$6.00 for shipping and handling charges payable to Aroma Housewares Company. Before returning an item, please call the toll free number below for return authorization number. Allow 2-4 weeks for return shipping.

Aroma Housewares Company warrants this product free from defects in material and workmanship for one year from probable date of purchase in continental United States.

LIMITED WARRANTY